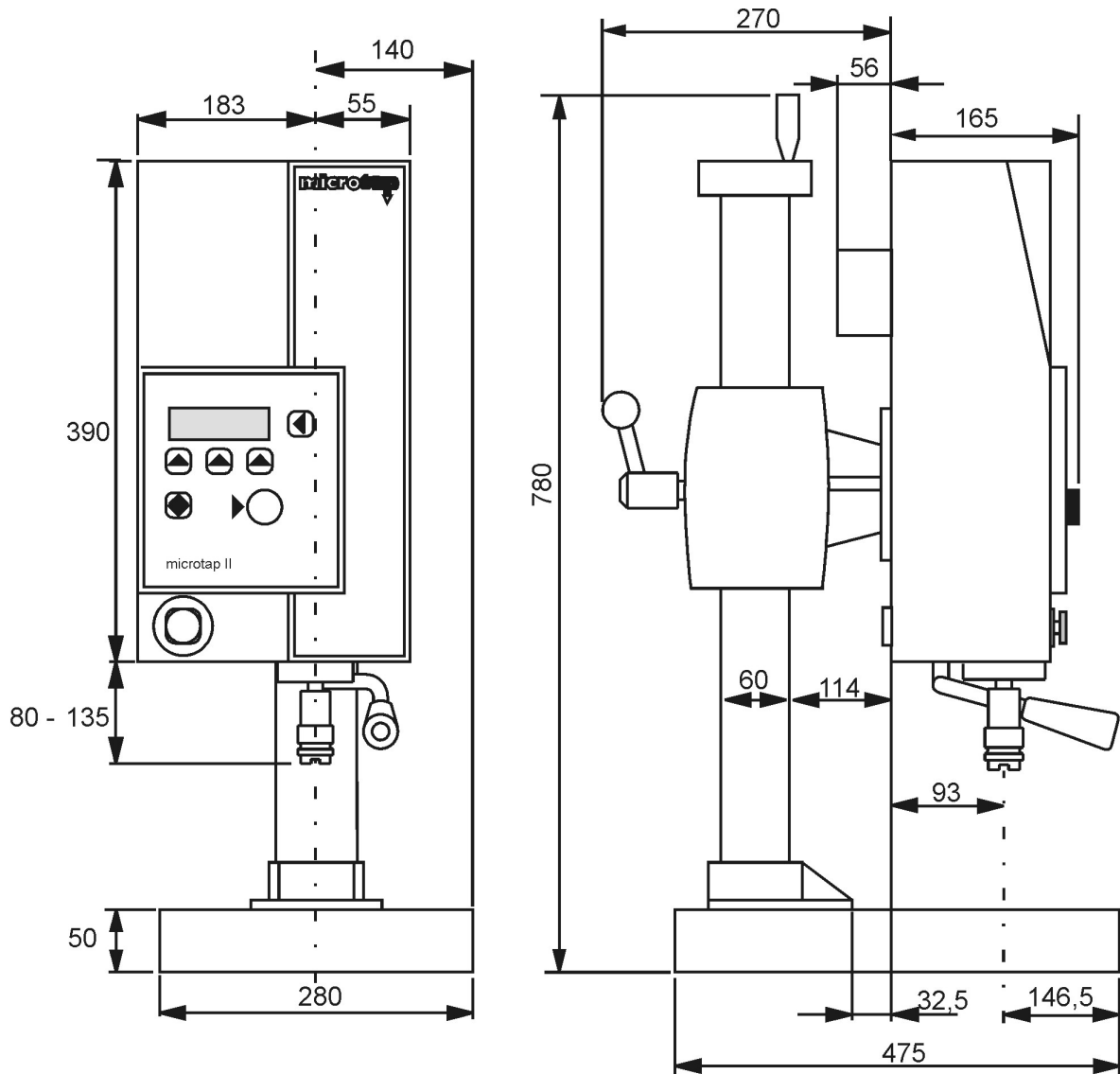


## microtap II / jobtap



Werkzeugaufnahme – Tisch maximal 0 - 280 mm Abstand

Abmessungen microtap II (Einheit in mm)